

SITZWÜRFEL
SITZWÜRFEL OUTDOOR



SITZQUADER



SITZZYLINDER



SITZINSEL



SITZELEMENTE

SITZWÜRFEL SITZWÜRFEL OUTDOOR

So macht Sitzen richtig Spaß! Ob als einzelner Würfel oder riesige Werbewand – Sitzwürfel sind jeder Herausforderung gewachsen. Mit Fotos gestaltet, werden diese Produkte zu witzigen und individuellen Geschenken für Familienmitglieder, Freunde oder Geschäftspartner. Die 6 Flächen sind vollflächig bedruckbar. Der Bezug wird mit Klettband geschlossen.

Sitzen Sie auch im freien gut! Sitzwürfel Outdoor sind speziell für den kurzfristigen Außeneinsatz entwickelt. Der dank einer Oberflächenversiegelung wasserabweisende und spritzwassergeschützte Bezug ist abwischbar und wird ebenfalls mit Klettband verschlossen.

	Sitzwürfel	Sitzwürfel Outdoor
Größe (B x H x T)	30 x 30 x 30 cm, 40 x 40 x 40 cm, 45 x 45 x 45 cm, 50 x 50 x 50 cm	40 x 40 x 40 cm, 45 x 45 x 45 cm, 50 x 50 x 50 cm
Kern	formstabiler Schaumstoffkern	
Material	Digitaldruck: Polyestergewirke, ca. 200 g/m ² Siebdruck: Polyestergewirke, ca. 205 g/m ²	Polyestergewebe, ca. 220 g/m ² mit Laminierung
Ausführung	Seitenflächen (Mantel) mit einer Doppelsicherheitsnaht geschlossen, obere Fläche angenäht, untere Fläche an einer Seite angenäht, die übrigen drei Seiten werden mit Klettband verschlossen	



SITZQUADER

Diese vielseitigen Sitzelemente mit ihrem strapazierfähigen Bezug laden zum Sitzen ein, werden in Kindereinrichtungen zu XXL-Bausteinen oder dienen als Kleinmöbel in Spieledenken.

Der Sitzquader bietet zudem eine größere Werbefläche, sodass Ihre Werbebotschaft noch größer und kundenwirksamer in Szene gesetzt wird.

	Sitzquader
Größe (B x H x T)	2-Sitzer: 90 x 45 x 45 cm 3-Sitzer: 120 x 45 x 45 cm Stehend: 45 x 90 x 45 cm 45 x 120 x 45 cm
Kern	formstabiler Schaumstoffkern
Material	Digitaldruck: Polyestergewirke, ca. 200 g/m ² Siebdruck: Polyestergewirke, ca. 205 g/m ²
Ausführung	Seitenflächen (Mantel) mit einer Doppelsicherheitsnaht geschlossen, obere Fläche angenäht, untere Fläche an einer Seite angenäht, die übrigen drei Seiten werden mit Klettband verschlossen



SITZZYLINDER

Umlaufende Bildmotive ohne Unterbrechung – Die attraktiven Sitzzylinder sind eine interessante Ergänzung zu Würfeln und Quadern. Ob als Sitzgelegenheit oder Gestaltungselement genutzt, einzeln oder gestapelt sie ziehen mit ihrem außergewöhnlichen Design alle Blicke auf sich. Trotz Ihres geringen Gewichtes, überzeugen Sitzzylinder durch Sitzkomfort und Stabilität.

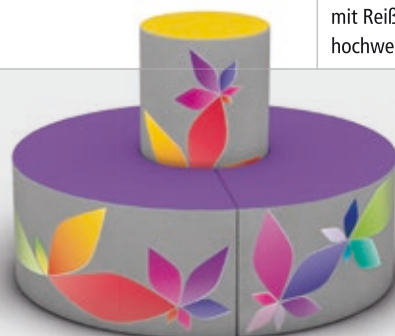
	Sitzzylinder
Größe	Ø 40 cm/Höhe 40 cm, Ø 45 cm/Höhe 45 cm, Ø 50 cm/Höhe 50 cm
Kern	formstabiler Schaumstoffkern
Material	Digitaldruck: Polyestergewirke, ca. 200 g/m ² Siebdruck: Polyestergewirke, ca. 205 g/m ²
Ausführung	Mantelfläche mit Reißverschluss versehen, Deckel angenäht, Bodenfläche angenäht und mittig mit Reißverschluss geschlossen



SITZINSEL

Sitzinseln sind Blickfang in jedem Raum und präsentieren Ihre Motive, Werbebotschaften oder Fotos von allen Seiten. Sitzinseln bieten sich ideal für den Einsatz auf Messen, öffentlichen Einrichtungen oder Wartebereichen an. Die Sitzinsel besteht aus 2 Bogenelementen und dem Mittelzylinder, der als Rückenlehne dient. Mit wenigen Handgriffen verwandeln Sie die Insel in eine kleine Sitzlandschaft.


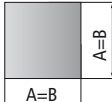
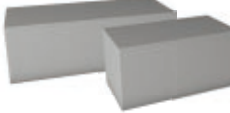


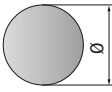

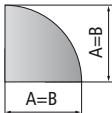

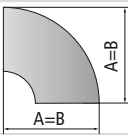
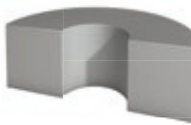
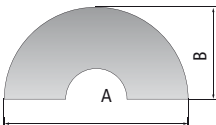
	Bogenelement 90°	Bogenelement 180°	Sitzzylinder
Größe (B x H x T)	67,5 cm x 45 cm x 67,5 cm	135 cm x 45 cm x 67,5 cm	Ø 45 cm/Höhe 90 cm
Kern	formstabiler Schaumstoffkern		
Material	Digitaldruck: Polyestergewirke, ca. 200 g/m ² Siebdruck: Polyestergewirke, ca. 205 g/m ²		
Ausführung	Seitenkanten mit Doppelsicherheitsnaht geschlossen, an der Unterkante mit eingnähtem Reißverschluss, Deckel und Boden eingnäht	Mantelfläche mit Reißverschluss versehen, Deckel angenäht, Bodenfläche angenäht und mittig mit Reißverschluss geschlossen, hochwertiger Schaumstoffkern	

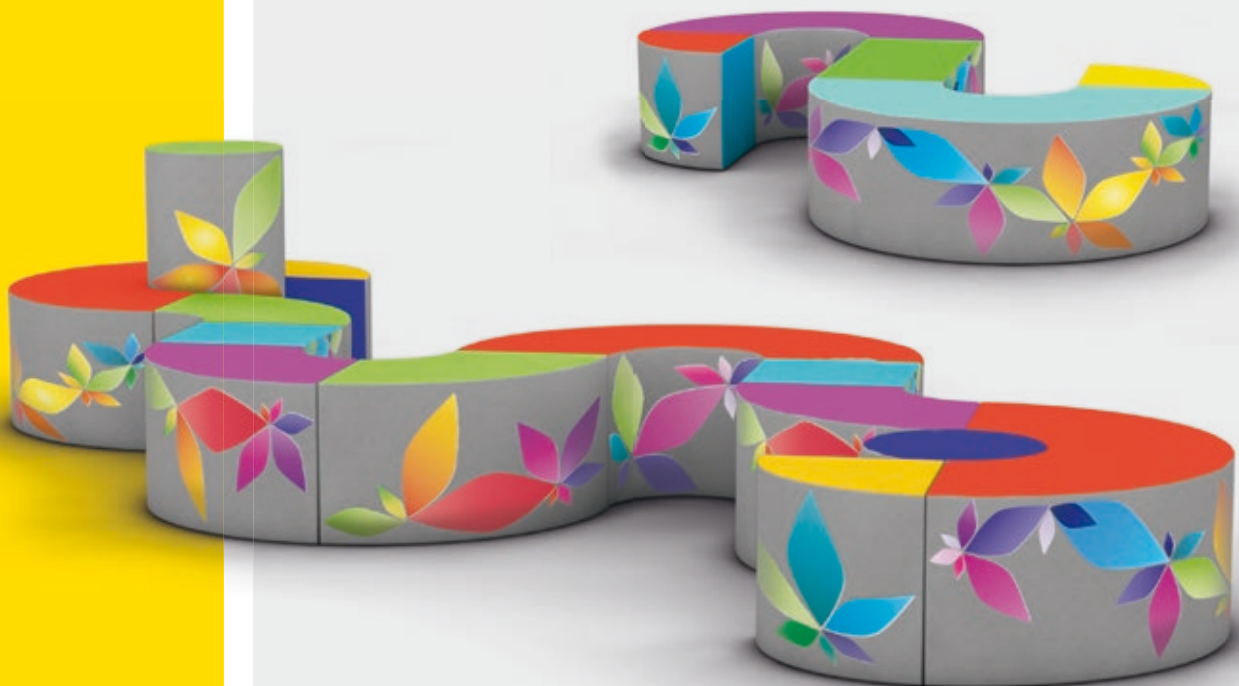


EINZELEMENTE

Grenzenlos kreativ! Grenzenlos flexibel!

Stellen Sie sich eine Sitzlandschaft ganz nach Ihren Wünschen und Bedürfnissen zusammen! Die Elemente mit der Sitzhöhe von 45 cm sind untereinander beliebig kombinierbar. Sie bieten zahlreiche Gestaltungsmöglichkeiten und passen sich individuell architektonischen Gegebenheiten an.

		Größe			
		A	B	Höhe	
Sitzwürfel/ Sitzwürfel Outdoor			30 cm	30 cm	30 cm
			40 cm	40 cm	40 cm
			45 cm	45 cm	45 cm
			50 cm	50 cm	50 cm
Sitzquader			Zweisitzer		
			90 cm	45 cm	45 cm
			Dreisitzer		
120 cm	45 cm	45 cm			
Sitzzylinder			Ø 40 cm		40 cm
			Ø 45 cm		45 cm
			Ø 50 cm		50 cm
			Ø 45 cm		90 cm
Eckelement			45 cm	45 cm	45 cm
Bogenelement 90°			67,5 cm	67,5 cm	45 cm
			Ø innen 45 cm Ø außen 135 cm		
Bogenelement 180°			135 cm	67,5 cm	45 cm
			Ø innen 45 cm Ø außen 135 cm		



N_DEF190417